

PENERlift

Bei begrenzten Platzverhältnissen

Steht seitlich wenig Platz zur Verfügung, ist PENERlift die perfekte Lösung beispielsweise für Industriehallen oder Zentrallager. Das qualitativ hochwertige Hubtor kommt bei Öffnungen von 500 mm x 600 mm bis 16.000 mm x 6.400 mm zum Einsatz und ist mit einer eigens entwickelten Kettenaufhängung ausgestattet, wodurch es absolut exakt und ruckelfrei schließt. Die Schließung erfolgt leise, entweder manuell oder automatisch.

PENERlift steht als Brand- und/oder Rauchschutztür zur Verfügung, wobei PENER derzeit der einzige Anbieter von Rauchschutz ist. Erhältlich ist das Hubtor auch in Teleskop-Ausführung als PENERlift extended und mit eingebauter schwellenloser Gehür.

Größen (Stocklichte)

Breite* bis 16.000 mm
 Höhe* bis 5.500 mm
 Torfläche* bis 50 m²



Mit europäischer CE-Kennzeichnung nach EN 16034 und/oder EN 13241

Facts

* Tatsächliche Größen abhängig von Klasse und Ausführung



Besonderheiten:

- Stabiler Öffnungs- und Schließvorgang
- Eingebaute Gehür möglich
- Eigens entwickelte Kettenaufhängung
- C2 selbstschließend

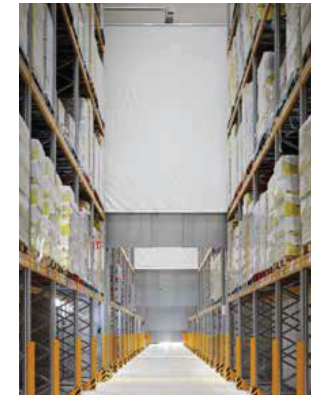
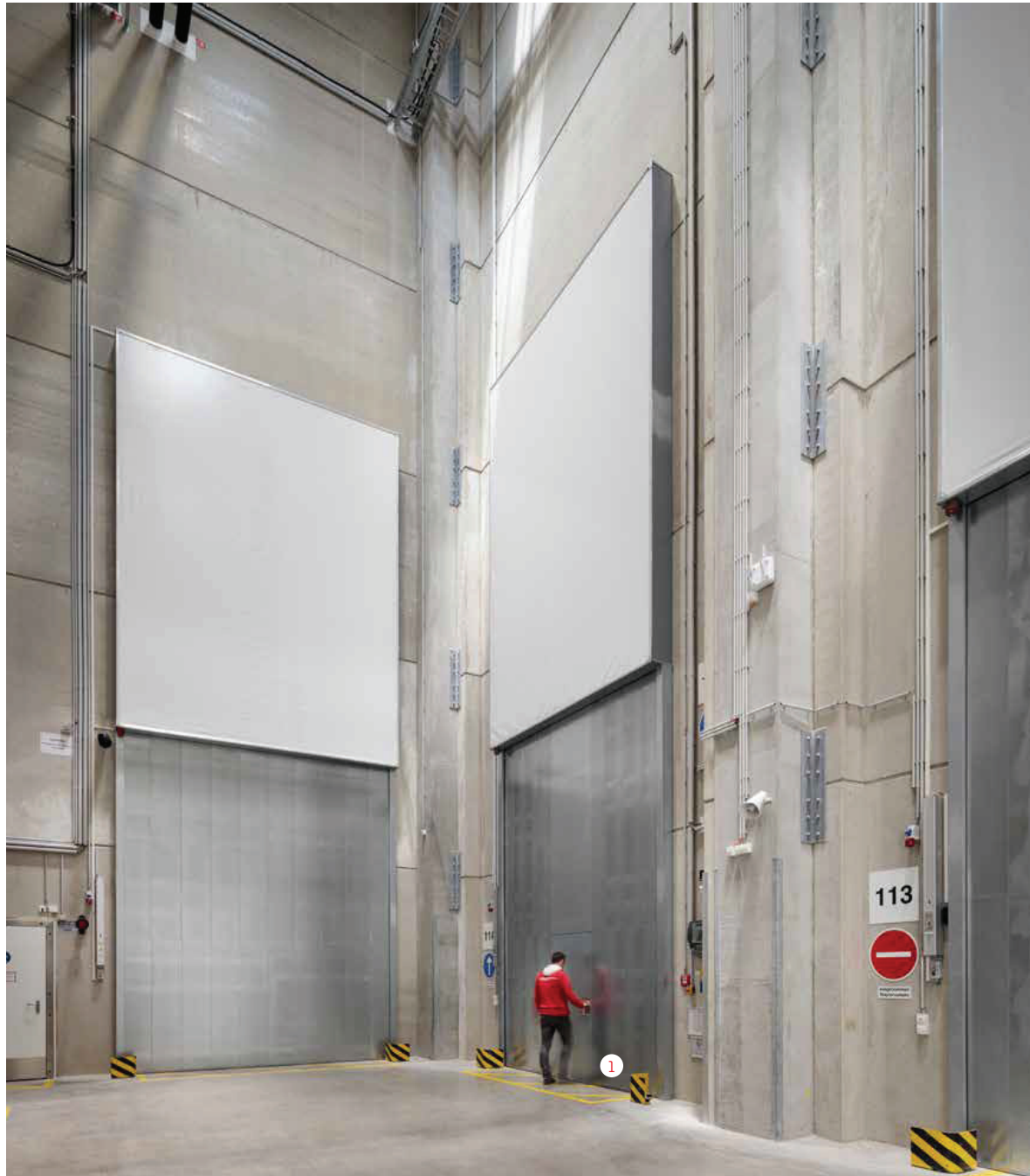
perfekte Lösungen für Hochregallager

PENERlift	lift-00 1-flg.	lift-30 1-flg.	lift-90 1-flg.
El ₃₀ Feuerhemmend		✓	
El ₉₀ Feuerbeständig			✓
S ₂₀₀ Rauchdicht	✓	✓	✓
Flucht- und Rettungswege in eingebauter Gehür	✓	✓	✓
Oberfläche in Edelstahl	✓	✓	✓
Glasausschnitt und eingebaute Gehür	✓	✓	✓

PENERlift extended Teleskopausführung	lift ext-00 2-teilig	lift ext-30 2-teilig	lift ext-90 2-teilig
El ₃₀ Feuerhemmend		✓	
El ₉₀ Feuerbeständig			✓
Flucht- und Rettungswege in eingebauter Gehür	✓	✓	✓
Oberfläche in Edelstahl	✓	✓	✓
Glasausschnitt und eingebaute Gehür	✓	✓	✓

Kombinationsmöglichkeiten abhängig von Größe, Klasse und Ausführung

Begrenzte Platz- verhältnisse

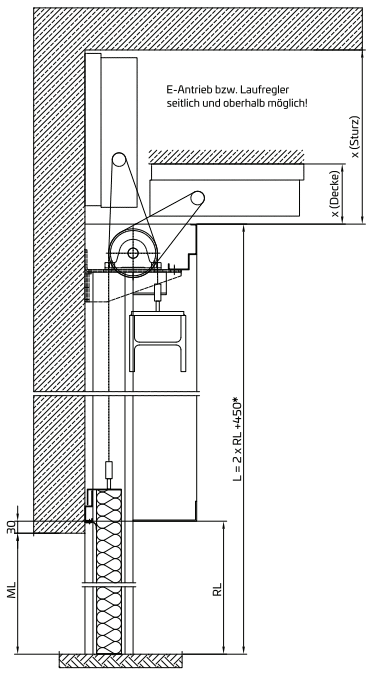


- 1 1-teilig mit Fluchtfunktion
- 2 2-teilig mit Teleskopfunktion

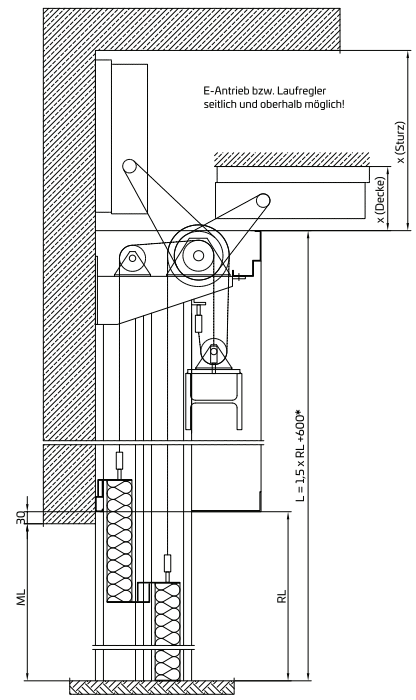
PENERlift

Schnittzeichnungen (Auswahl)

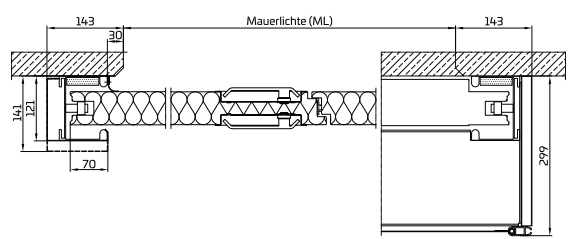
Hubtor mit Rauchschutz



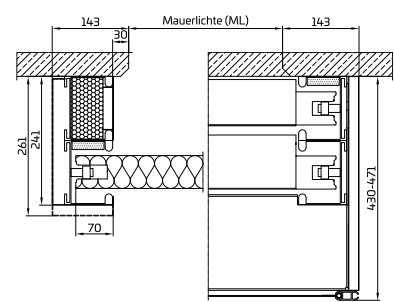
Teleskop Hubtor



Seitenführung Hubtor mit Rauchschutz und eingebauter Gehür



Seitenführung Teleskop Hubtor



Türband, Schließer und Muschel bei eingebauter Gehür



3D-verstellbare Objektbänder aus Edelstahl



Integrierter Türschließer



Muscheldrücker

Bedienelemente Torblatt



Muschelgriff pulverbeschichtet



Muschelgriff Edelstahl