

PENEDEReasy

Die schlichte Normtür

Eine Stahltür, in der die geballte Brandschutztechnologie von PENEDER steckt. Qualitätsvoll produziert und mit Umfassungszarge für Trockenbauwände, Eck- und Blockzarge für Dübelmontage sowie vielfach bewährten Bändern, Schließern und Beschlägen erhältlich, ist PENEDEReasy die schnelle Lösung für eine einfache Standardtür.

Größen (Stocklichte)

- Breite: 800, 850, 900, 1.000 und 1.200 mm
- Höhe: 2.000 und 2.100 mm

Zargen

- Eck- und Blockzarge (Dübelmontage)
- Umfassungszarge mit Profildicke von 145 und 170 mm (Trockenbauwand)

Beschläge

- Kunststoff, Aluminium oder Edelstahl
- Panikschloss nach EN 179



Mit österreichischer
Registrierungsbescheinigung nach
ÖNORM B 3850/51

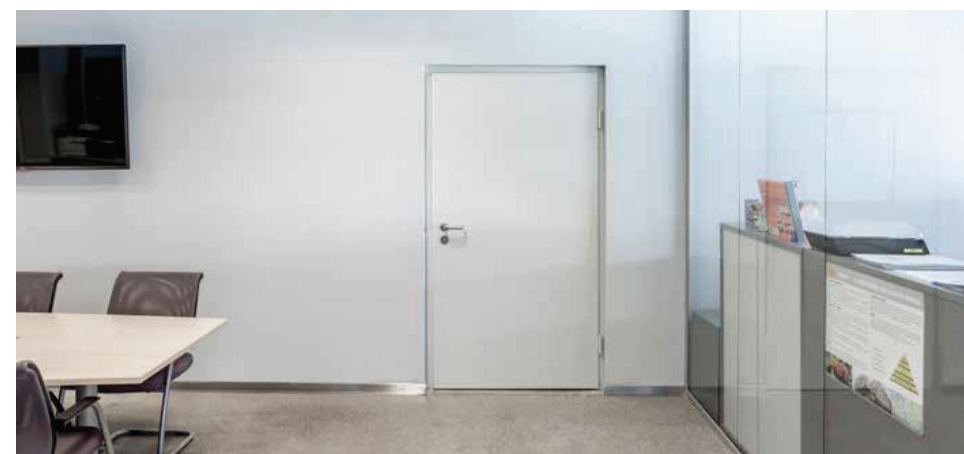
Facts

	easy-00 1-flg.	easy-30 1-flg.
Ei ₃₀ Feuerhemmend		✓
Flucht- und Rettungswege nach EN 179	✓	✓

Besonderheiten:

- 1-flügelige Stahltür für den Innenbereich
- Lieferung österreichweit in 5 Werktagen
- auch ohne Brandschutzfunktion erhältlich
- Oberfläche inkl. Türbänder verzinkt oder pulverbeschichtet in RAL 9010 (Standard) oder RAL nach Wahl
- Türblatt überfälzt
- C5 selbstschließend

Die schnelle Lösung für eine einfache Standardtür



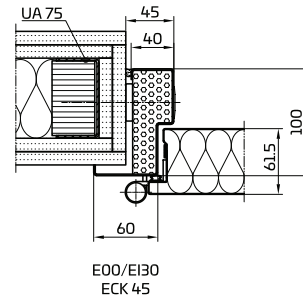
PENEDEReasy

Zargenauswahl überfältzt

Eckzarge



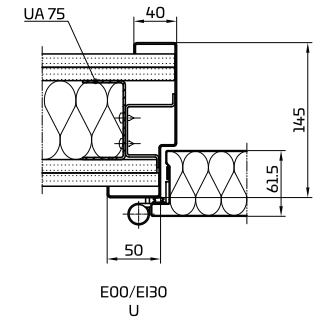
Beispiel: Ziegelwand mit Dübelmontage



Umfassungszarge



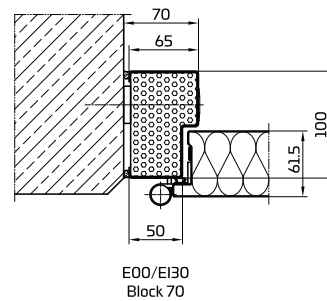
Beispiel: Leichtbauwand UA-Profil Montage



Blockzarge



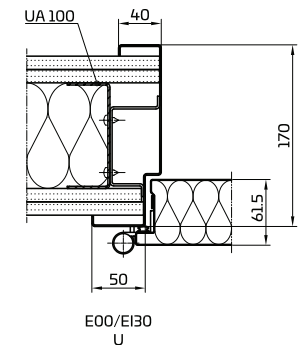
Beispiel: Betonwand mit Dübelmontage



Umfassungszarge

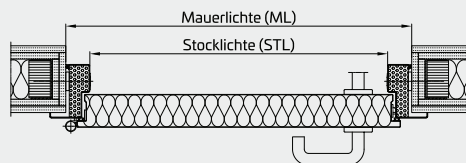


Beispiel: Leichtbauwand UA-Profil Montage



* Zargenfällung je nach Anforderung

Drehflügeltür 1-flg. mit Eckzarge



Drehflügeltür 1-flg. mit Blockzarge

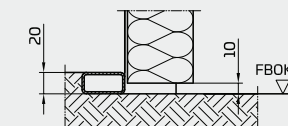


ohne Aufbauschwelle



Aufbauschwelle

Formrohr 20mm in der Stocklichte
Türblatt nicht 4-seitig



Beschlagtechnik

Drücker oder Knauf in Edelstahl, Aluminium oder Kunststoff, optional mit Panikschloss nach EN 179 erhältlich.



Türbänder

3D-verstellbare Objektbänder pulverbeschichtet in RAL-Farbe nach Wahl.



Türblatt überfälszt

TürschlieBtechnik

Unsere TürschlieBer sind absolut zuverlässig und leise. Wir bieten zu jeder Anforderung das passende Produkt.



GleitschienenschlieBer



Zargenmontage in Bestzeit

Unsere tiefenverstellbaren Montagebuchsen ermöglichen eine rasche und unkomplizierte Fixierung der Zarge – auf Beton, Ziegel oder Trockenbauwänden.

Die dezente Anschlussverfugung sorgt für einen eleganten Übergang zu jedem Wandbild.

Sprengdarstellung Zargenmontage

