

# PENEDERclassic

## Der funktionale Allrounder

PENEDERclassic ist eine vielseitige Drehflügeltür aus Stahl. Ob als Innen- oder Außentür, ob 1- oder 2-flügelig, ob mit Feuer-, Rauch-, Schall- oder Einbruchschutz, die hochwertige Objekt- oder Multifunktions-tür verkörpert alles, wofür PENEDER bei Brandschutz steht. Sie ist in konkurrenzloser Geschwindigkeit und großen Dimensionen erhältlich.

### Größen (Stocklichte)

Breite\* 1-flügelig bis 1.490 mm  
 Breite\* 2-flügelig bis 3.000 mm  
 Höhe\* bis 3.470 mm mit Glasoberlichte bis 4.100 mm  
 Fläche\* 10 m<sup>2</sup> mit Blechoberteil bis 4.400 mm  
 Verglasung\* bis 1,95 m<sup>2</sup> pro Flügel

\* Tatsächliche Größen abhängig von Klasse und Ausführung



**AUSSENTÜREN:** mit europäischer CE-Kennzeichnung nach EN 16034 und/oder EN 14351-1



**INNENTÜREN:** mit österreichischer Registrierungsbescheinigung nach ÖNORM B 3850/51

Facts



### Besonderheiten:

- Lieferung österreichweit in 5 Werktagen
- Große Zargenauswahl
- Sanierungszarge ohne bauliche Maßnahmen und ohne Verminderung der Durchgangslichte
- Dreidimensional verstellbare, wartungsfreie Objektbänder
- Verglasungen mit Glasleiste oder flächenbündig
- U-Wert ab 1,6 W/(m<sup>2</sup>K) abhängig von Klasse, Größe und Ausführung
- Ausführung auch in Schachtwänden möglich
- C5 selbstschließend

	classic-00 1-/2-flg.	classic-30 1-/2-flg.	classic-90 1-/2-flg.	classic-00-RC 1-flg.	classic-30-RC 1-flg.
El <sub>2</sub> 30 Feuerhemmend		✓			✓
El <sub>2</sub> 90 Feuerbeständig			✓		
S <sub>200</sub> Rauchdicht	✓	✓	✓		
bis 45 dB Hochschalldämmend	✓*	✓*	✓*		
RC2 Einbruchschutz				✓	✓
RC3 Einbruchschutz				✓	✓
Außentür	✓	✓	✓	✓	✓
Flucht- und Rettungswege	✓	✓	✓	✓	✓
Tür und Zargenblech aus Edelstahl	✓	✓			
bandseitig flächenbündig möglich	✓	✓	✓		
Oberteil/Oberlichte	✓	✓			
Lüftungsgitter	✓	✓			
Glasausschnitt	✓	✓	✓		

Kombinationsmöglichkeiten abhängig von Größe, Klasse und Ausführung

\* Ausführung 45 dB mit Vorsatzschale

hochwertiges Erscheinungsbild für jedes Gebäudekonzept

# Funktionaler Allrounder



- 1 Beidseitig flächenbündig
- 2 Schachtwandfunktion
- 3 Flächenbündige Verglasung

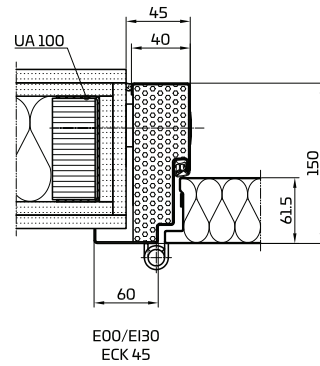
# PENEDERclassic

## Zargenauswahl flächenbündig

Eckzarge



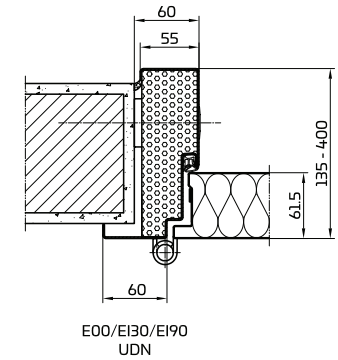
Beispiel: Leichtbauwand



Eckzarge Laibungstief



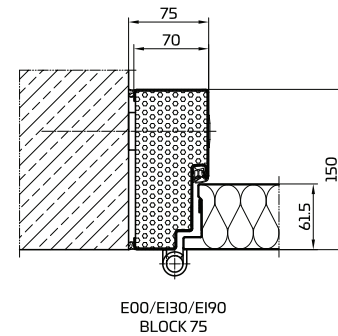
Beispiel: Ziegelwand



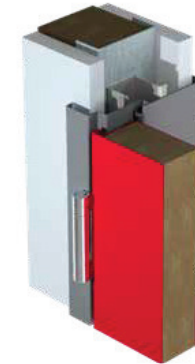
Blockzarge



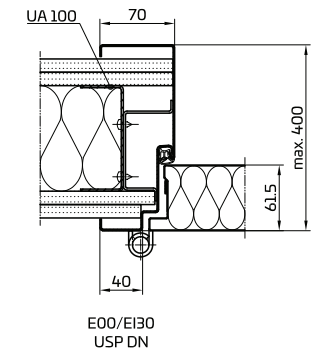
Beispiel: Betonwand



Umfassungszarge

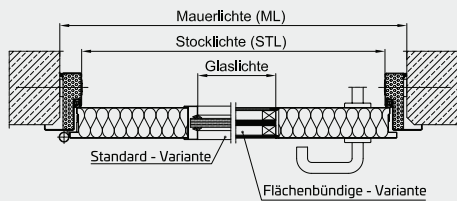


Beispiel: Leichtbauwand

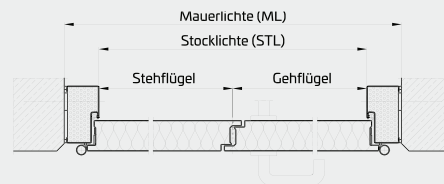


\* Zargenfällung je nach Anforderung

Drehflügeltür 1-flg. mit Eckzarge



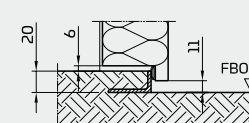
Drehflügeltür 2-flg. mit Blockzarge



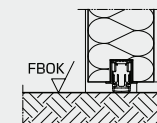
ohne Aufbauschwelle



Aufbauschwelle  
Winkel (20 mm) +  
Türblatt vierseitig



Absenkichtung



Bürstendichtung



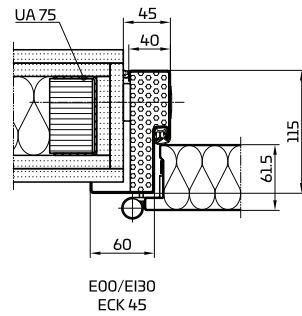
# PENEDERclassic

## Zargenauswahl überfältzt

Eckzarge



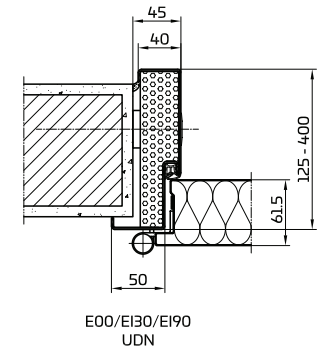
Beispiel: Leichtbauwand



Eckzarge Laibungstief



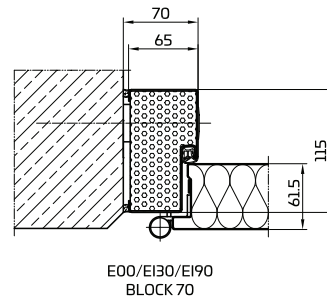
Beispiel: Ziegelwand



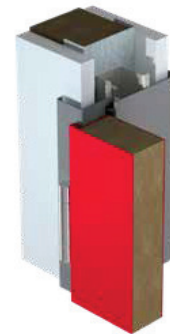
Blockzarge



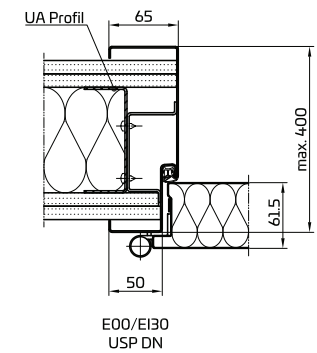
Beispiel: Betonwand



Umfassungszarge



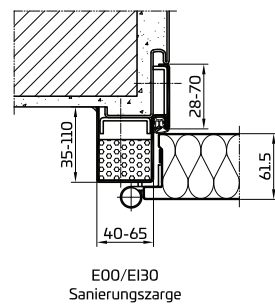
Beispiel: Leichtbauwand



Sanierungszarge



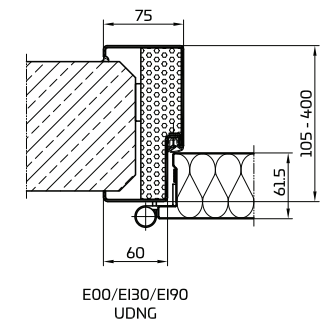
Beispiel:



Umfassungszarge 2-teilig



Beispiel: Betonwand

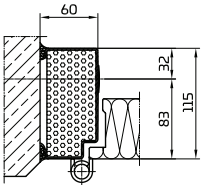


# PENEDERclassic

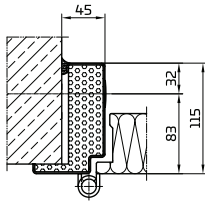
## Zargenauswahl flächenbündig

## Zargenauswahl überfältzt

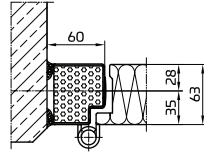
**Block 60**  
00/30



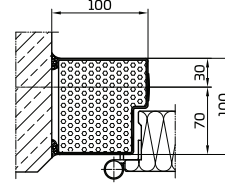
**Block 45**  
00/30



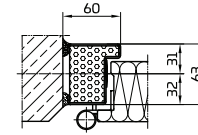
**Stumpf 60**  
00/30



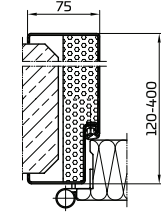
**Block 100**  
00/30



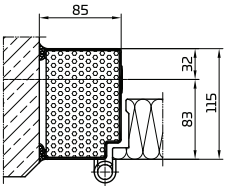
**Stumpf 60**  
00/30



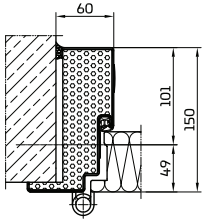
**Zweiteilige Umfassungszarge**  
00/30/90  
 $S_a/S_{200}$



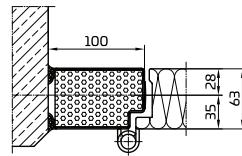
**Block 85**  
00/30



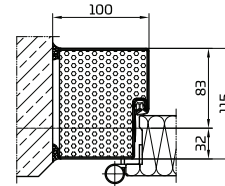
**Eck 60**  
00/30/90  
 $S_a/S_{200}$



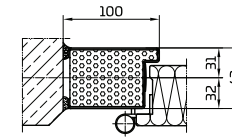
**Stumpf 100**  
00/30



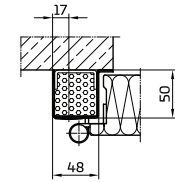
**Block 100**  
00/30/90  
 $S_a/S_{200}$



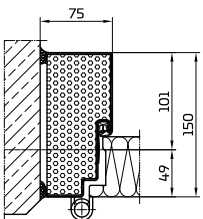
**Stumpf 100**  
00/30



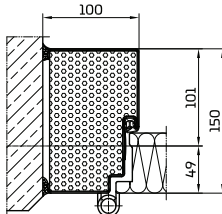
**Vorsatzzarge**  
00/30/90



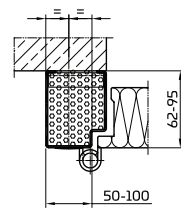
**Block 75**  
00/30/90  
 $S_a/S_{200}$



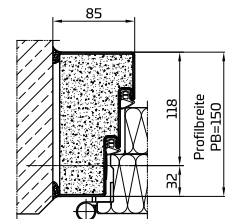
**Block 100**  
00/30/90  
 $S_a/S_{200}$



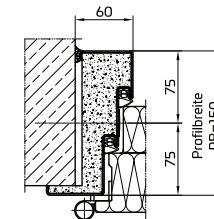
**Variable Vorsatzzarge**  
00/30



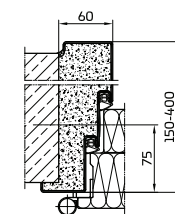
**Block 85**  
00/30/90  
45dB



**Eck 60**  
00/30/90  
45dB

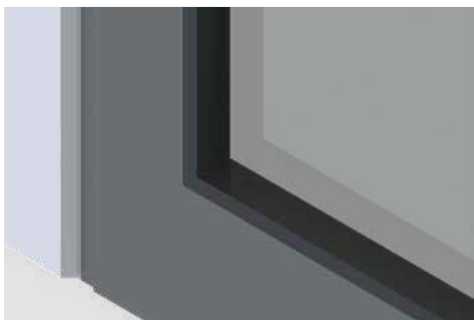


**Umfassungszarge**  
00/30/90  
45dB



### Türverglasung

Unser Sortiment umschließt Türverglasungen in allen Formen – stets abgestimmt auf die Bedürfnisse unserer Kunden. Ob quadratisch, rechteckig, kreisrund oder als Sonderform – der Formgebung von Peneder Glasausschnitten sind nahezu keine Grenzen gesetzt.



**Flächenbündige  
Verglasung** in  
Türblattstärke



**Geklippte  
Glasleiste** in  
Edelstahl oder  
Pulverbeschichtet  
RAL nach Wahl



**Verschraubte  
Glasleiste**  
in Edelstahl oder  
Pulverbeschichtet  
RAL nach Wahl

### Türbänder

Wir liefern Ihnen 3D-verstellbare Objektbänder nach Wunsch in Edelstahl oder pulverbeschichtet in RAL-Farbe nach Wahl.



**Flächenbündig**



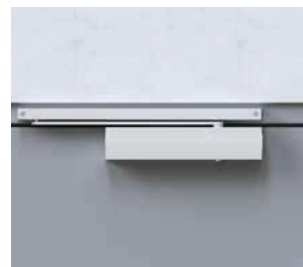
**Überfäلت**

### TürschlieBtechnik

Unsere TürschlieBer sind absolut zuverlässig und leise. Aus einem breiten Portfolio an technischen und optischen Varianten bieten wir Ihnen das auf Ihre spezifischen Anforderungen maßgeschneiderte Produkt.



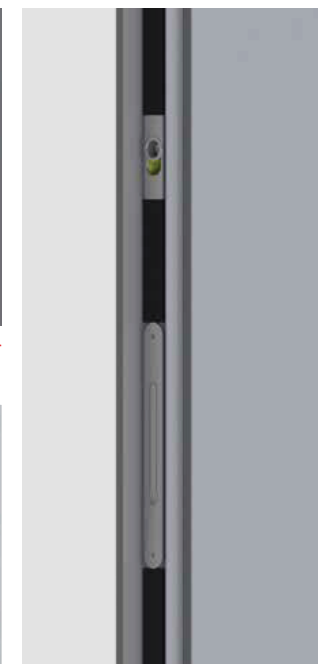
**SchlieBfolgeregler**



**GleitschienentürschlieBer**



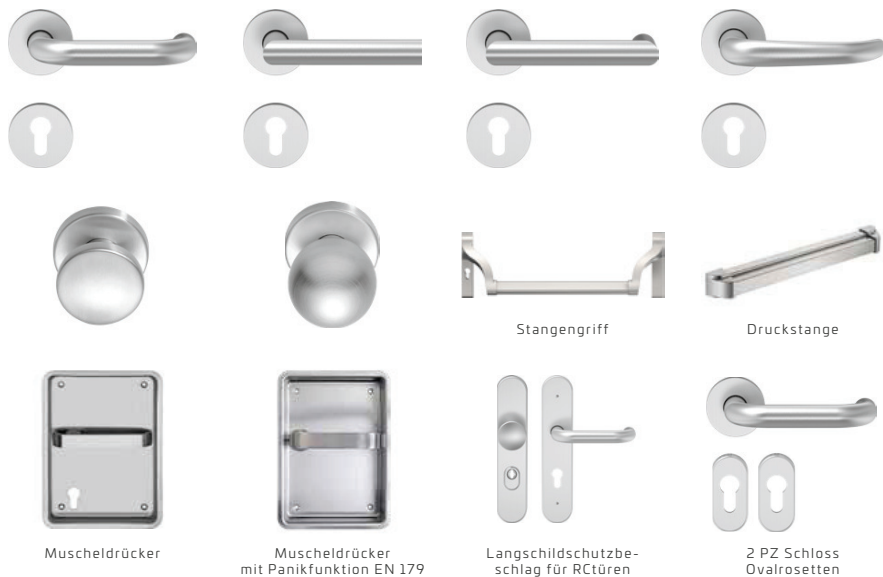
**Integrierter TürschlieBer**



**Stehflügelverriegelung**  
KSR oder Falztreibriegelschloss

### Beschlagtechnik

Überzeugen Sie sich selbst von unserer großen Auswahl an unterschiedlichen Beschlägen, welche in Edelstahl, Aluminium oder Kunststoff erhältlich sind.



## Zargenmontage in Bestzeit

Unsere tiefenverstellbaren Montagebuchsen ermöglichen eine rasche und unkomplizierte Fixierung der Zarge – auf Beton, Ziegel oder Trockenbauwänden.

Die dezente Anschlussverfugung sorgt für einen eleganten Übergang zu jedem Wandbild.

Sprengdarstellung Zargenmontage

