

PENEDERrail

Velkorysé ve velikosti a vzhledu

Řada PENEDERrail nabízí mimořádná impozantní posuvná vrata, která bodují velkými rozměry, množstvím technických vychytávek i krátkou dodací lhůtou. PENEDERrail se vyznačuje tvarově krásným designem s pojezdovou lištou, dojezdovým profilem a labyrint profilem, stejně jako klapkou výklenku ve všech barvách RAL. Díky specifickému provedení, jako je automatický pohonný systém nebo bezprahové průchozí dveře s mušlí podle EN 179, jsou posuvná vrata jedinečná. PENEDERrail je také k dostání v teleskopickém provedení jako PENEDERrail extended nebo v provedení bez dojezdového profilu.

Rozměry (světlost stavebního otvoru)

Šířka* do 16 000 mm
Výška* do 5 500 mm
Plocha vrat* do 50 m²



s evropským označením CE podle EN 16034 a/nebo EN 13241

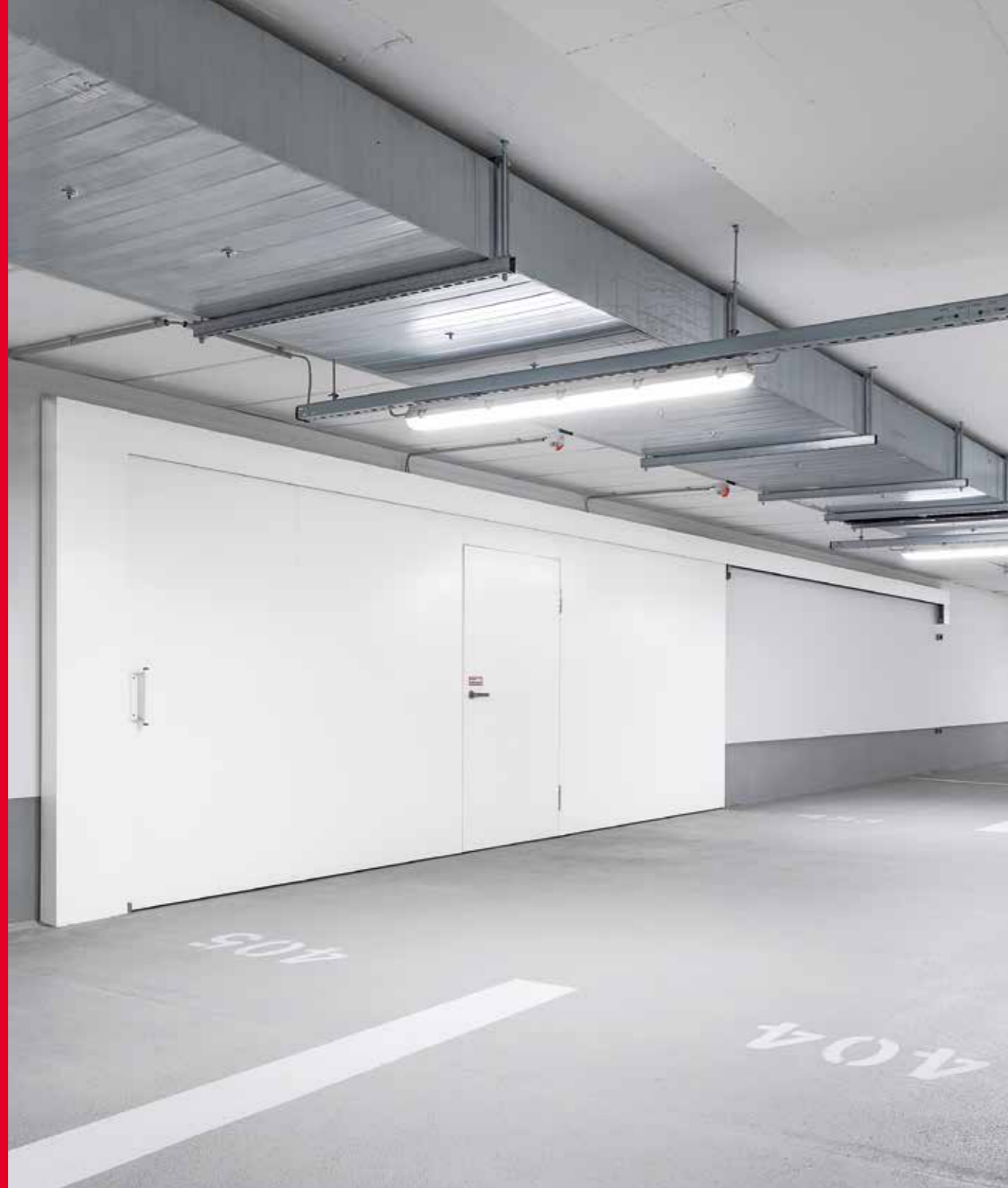
Facts

* Skutečné rozměry závisí na třídě a provedení

PENEDERrail	rail-00 jednokřídlé/dvoukřídlé	rail-30 jednokřídlé/dvoukřídlé	rail-90 jednokřídlé/dvoukřídlé
EI ₂ 30 ohni odolávající		✓	
EI ₂ 90 ohnivzdorné			✓
S ₂₀₀ kouřotěsné	✓	✓	✓
Únikové cesty ve vestavěných průchozích dveřích	✓	✓	✓
Povrch z ušlechtilé oceli	✓	✓	✓
Prosklený výřez a vestavěné průchozí dveře	✓	✓	✓

PENEDERrail extended Teleskopické provedení	rail ext-00 jednokřídlé	rail ext-30 jednokřídlé	rail ext-90 jednokřídlé	rail ext-00 dvoukřídlé	rail ext-30 dvoukřídlé	rail ext-90 dvoukřídlé
EI ₂ 30 ohni odolávající		✓			✓	
EI ₂ 90 ohnivzdorné			✓			✓
Únikové cesty ve vestavěných průchozích dveřích	✓	✓	✓	✓	✓	✓
Povrch z ušlechtilé oceli	✓	✓	✓	✓	✓	✓
Prosklený výřez a vestavěné průchozí dveře	✓	✓	✓	✓	✓	✓
Teleskopické provedení dvoudílné	✓	✓	✓	✓	✓	✓
Teleskopické provedení třídílné/čtyřdílné	✓	✓				

Možností kombinací v závislosti na rozměrech, třídě a provedení



Charakteristické znaky:

- Možno bez dojezdového profilu (bez ochrany proti kouři)
- Bezprahové v celé oblasti otevírání
- U únikových dveří výška překladu pouze 100 mm (v případě světlosti rámu 2 100 mm jsou možné únikové dveře 2 000 mm)
- Se samozavíračem třídy C2

Ideální pro nadměrné otvory

Velkorysé ve velikosti a vzhledu



- 1 Jednokřídlé, pozinkované
- 2 Dvoukřídlé s funkcí únikové cesty
- 3 Bez dojezdového profilu

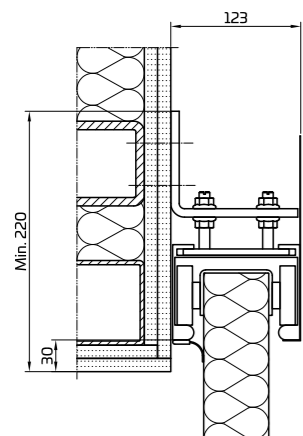
PENEDERrail

Výkresy řezu (výběr)

Montážní varianty pojezdové lišty EI30

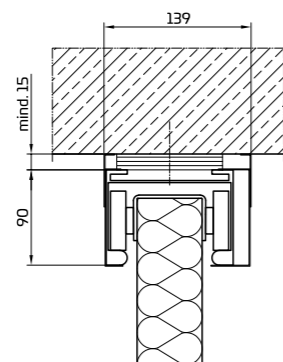
Montáž na stěnu

Sádkarton s ochranou proti kouři



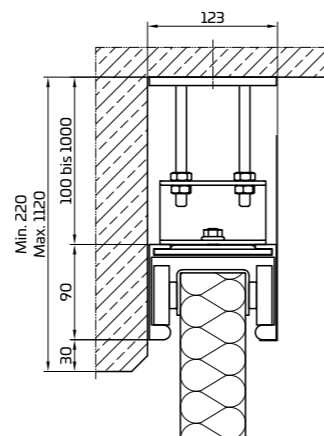
Přímá montáž na strop

Betonová stěna



Montáž na strop zavěšená

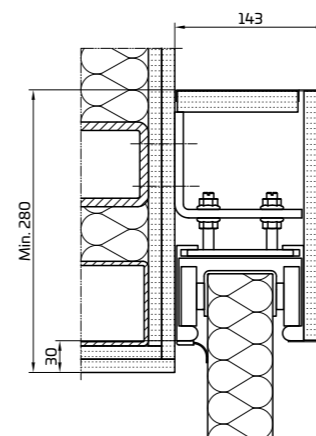
Betonová stěna



Montážní varianty pojezdové lišty EI90

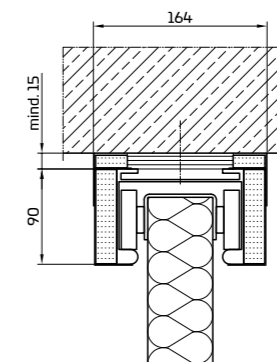
Montáž na stěnu

Sádkarton s ochranou proti kouři



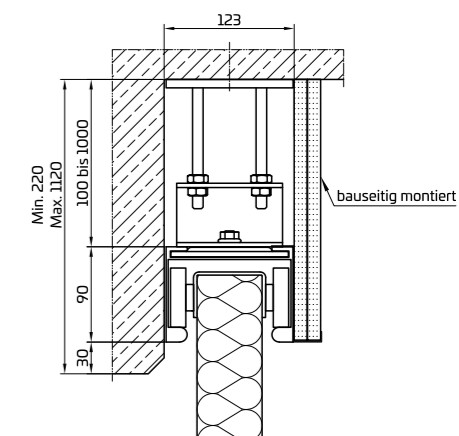
Přímá montáž na strop

Betonová stěna



Montáž na strop zavěšená

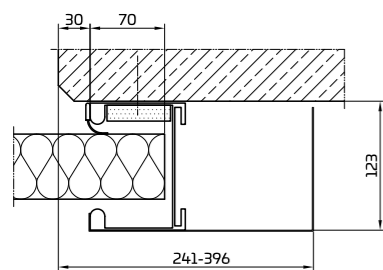
Betonová stěna



Montážní varianty dojezdového profilu EI30

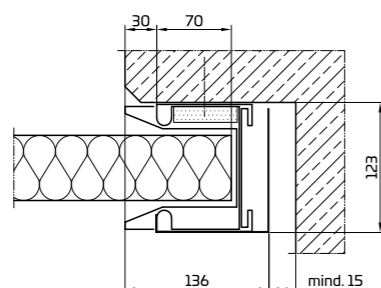
Běžné navedení

Betonová stěna s ochranou proti kouři



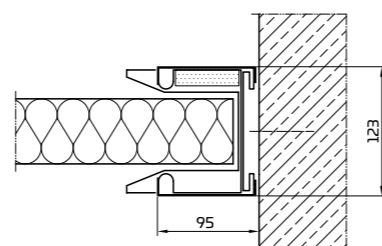
Změna směru závaží

Betonová stěna



Navedení natupo

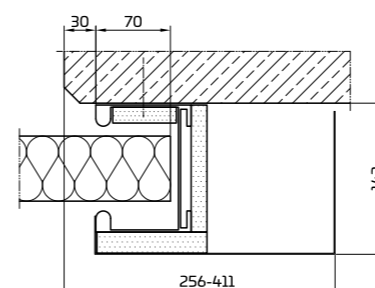
Betonová stěna



Montážní varianty dojezdového profilu EI90

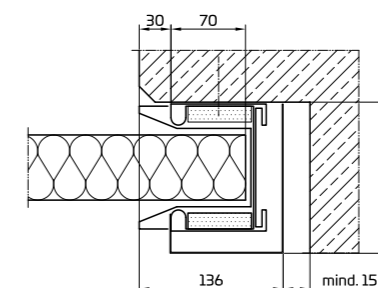
Běžné navedení

Betonová stěna



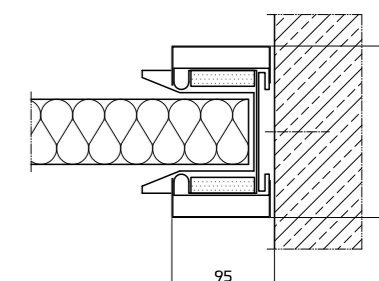
Změna směru závaží

Betonová stěna

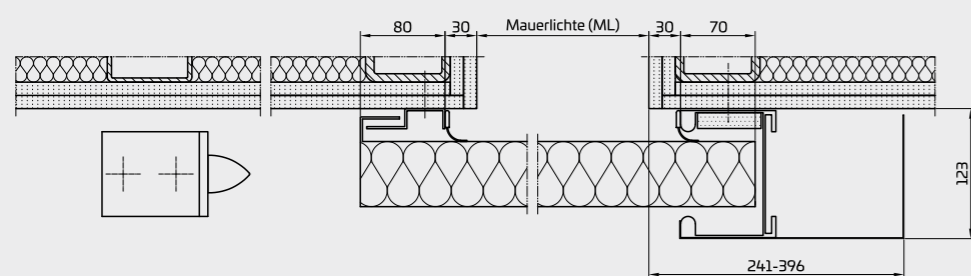


Navedení natupo

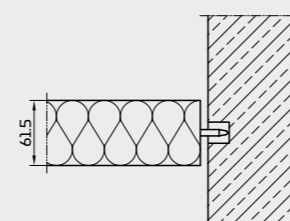
Betonová stěna



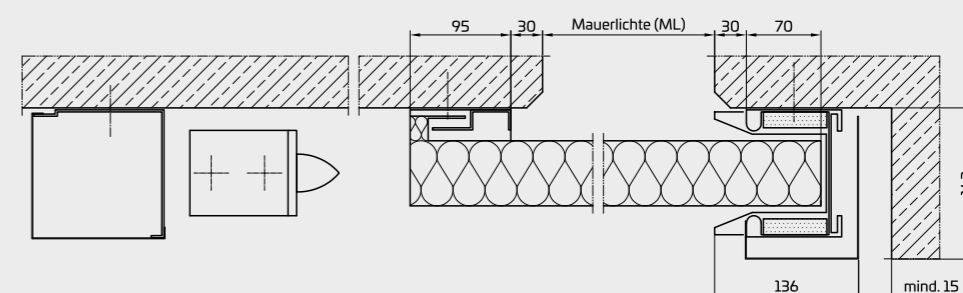
Posuvná vrata jednokřídlá s běžným vedením, EI30 s ochranou proti kouři, pro stěnu ze sádkartonu



Montáž bez dojezdového profilu, Betonová stěna



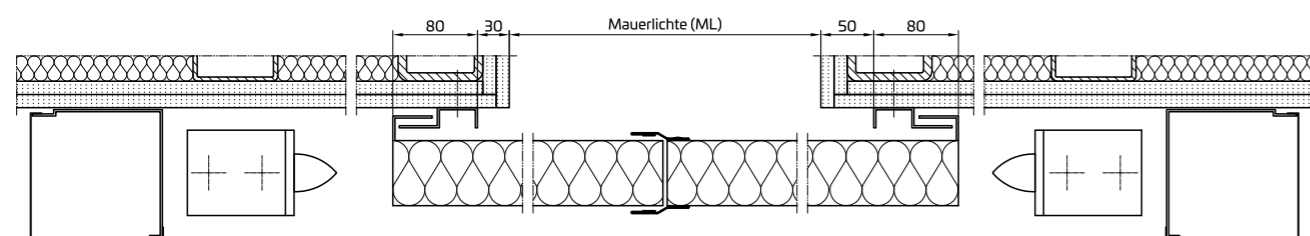
Posuvná vrata jednokřídlá s opačným vedením, EI90, betonová stěna



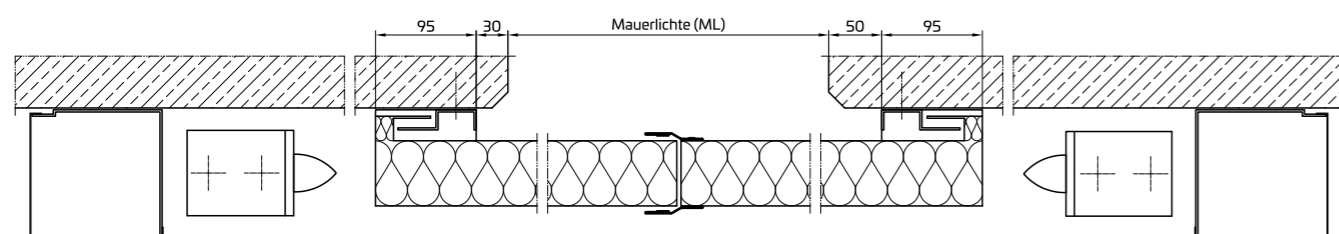
PENEDERrail

Výkresy řezu (výběr)

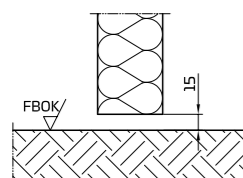
Posuvná vrata dvoukřídlá, skříňka se závažím, EI30, pro stěnu ze sádkartonu



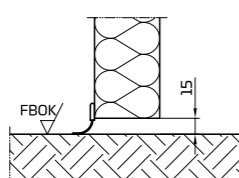
Posuvná vrata dvoukřídlá, skříňka se závažím EI90, betonová stěna



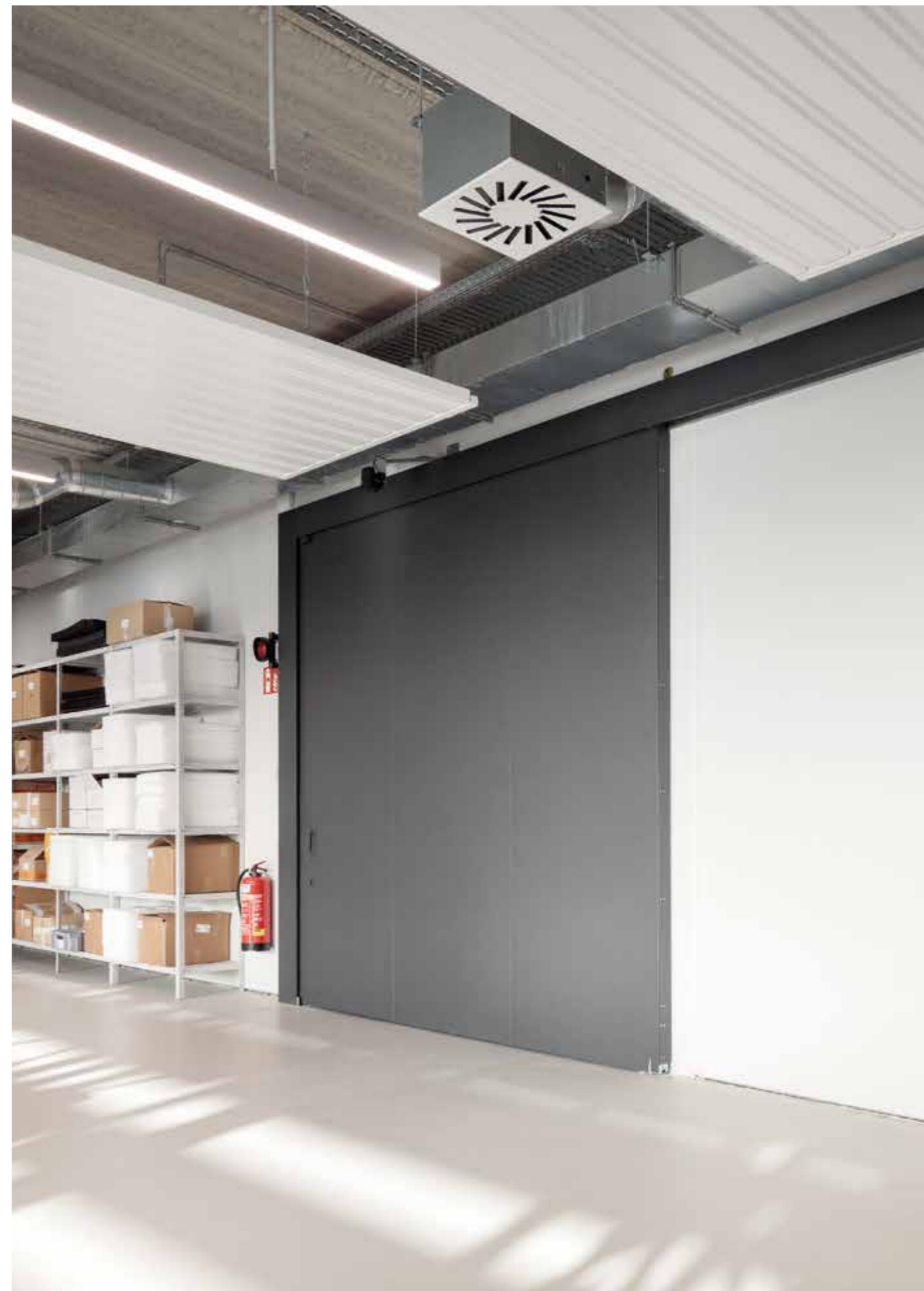
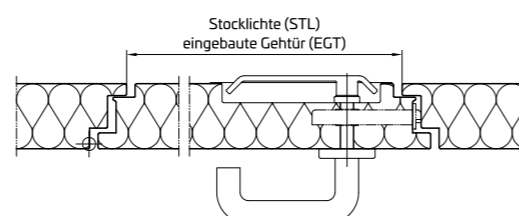
Ukončení podlahy
Mezera mezi podlahou a
vraty 15 mm



Ukončení podlahy
s ochranou proti kouři



Vestavěné průchozí dveře

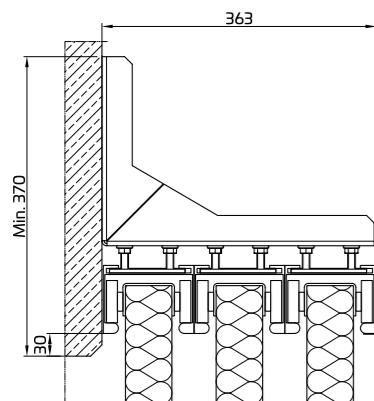


PENEDERrail extended

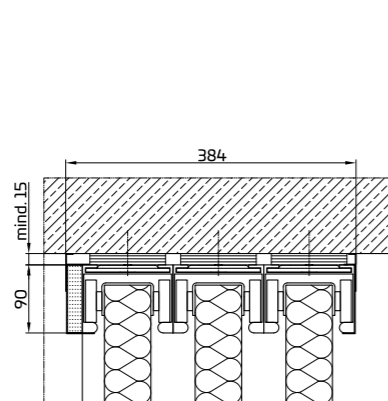
Výkresy řezu (výběr)

Montážní varianty pojezdové lišty, třídílná vrata, EI30
betonová stěna (možnost až 4 dílů)

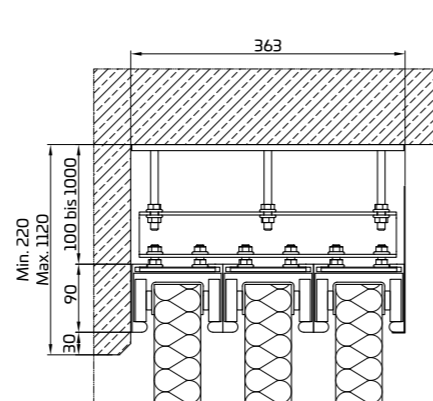
Montáž na stěnu



Přímá montáž na strop

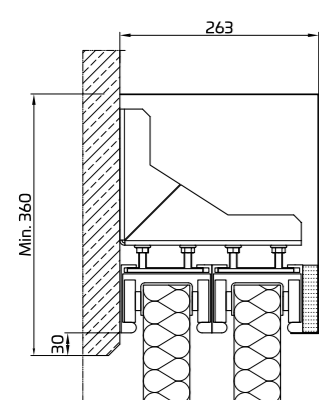


Montáž na strop zavěšená

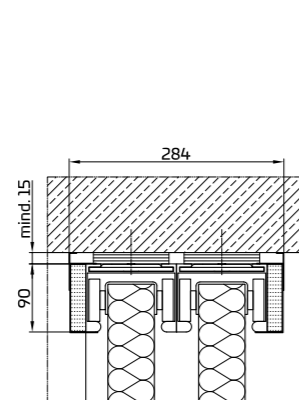


Montážní varianty pojezdové lišty, dvoudílná vrata, EI90 betonová stěna

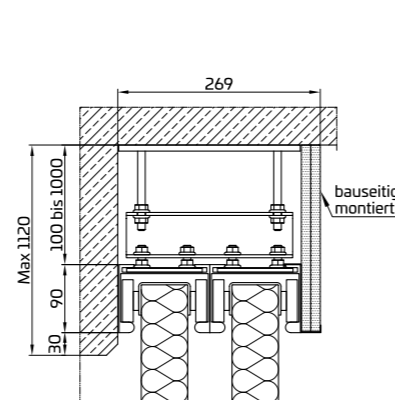
Montáž na stěnu



Přímá montáž na strop



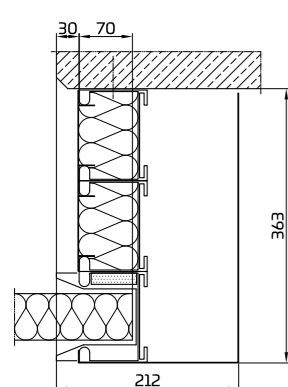
Montáž na strop zavěšená



Montážní varianty dojezdového profilu EI30-EI90

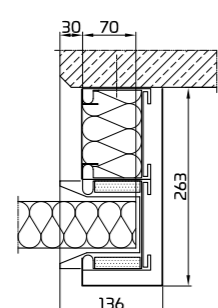
Běžné vedení

Třídílná, betonová stěna EI30



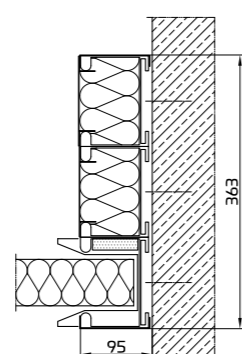
S opačným vedením závaží

Dvoudílná, betonová stěna EI90



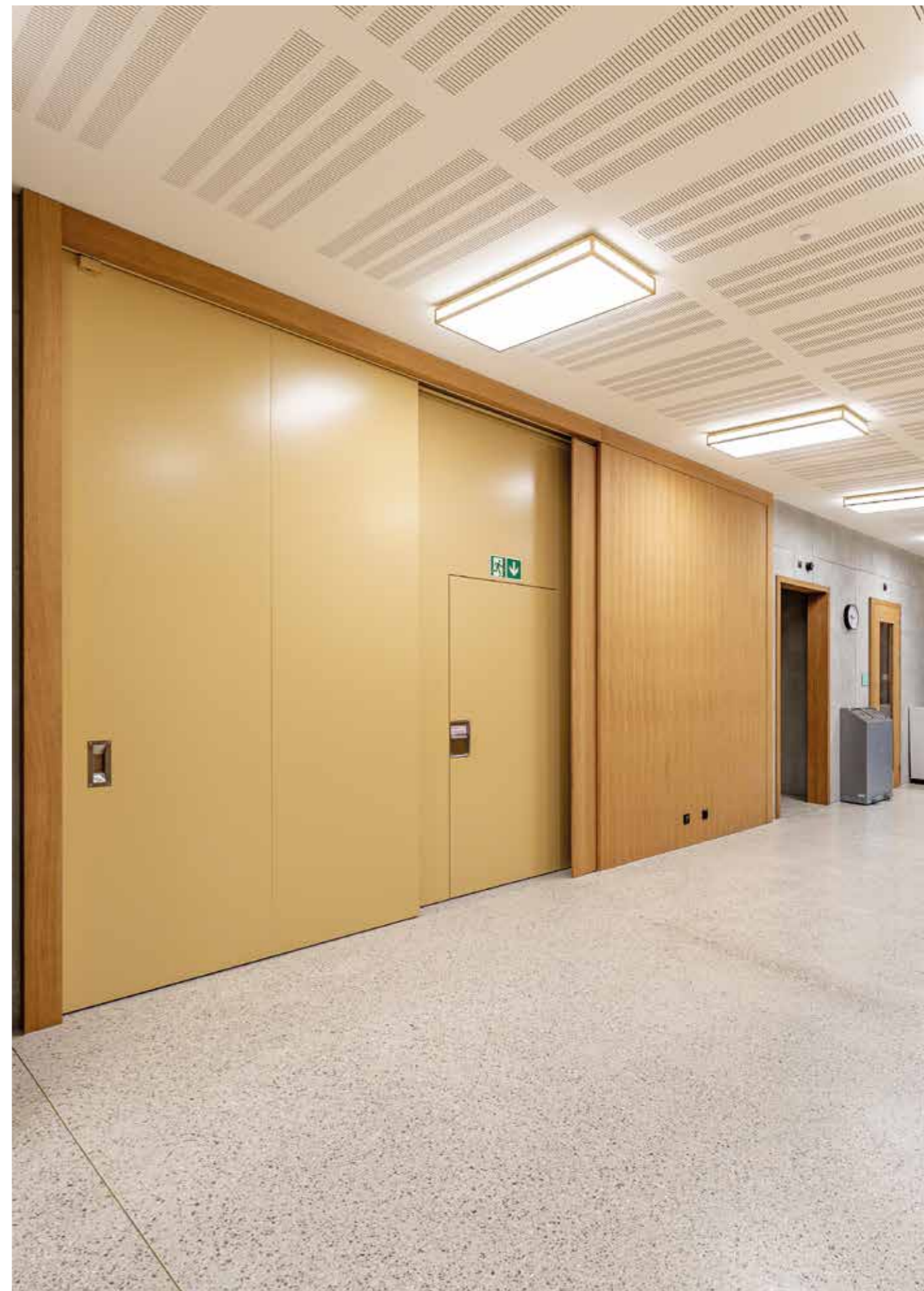
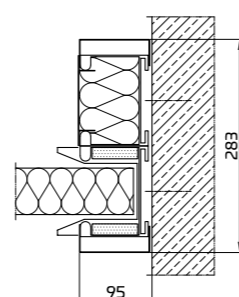
Vedení natupo

Třídílná, betonová stěna EI30



Vedení natupo

Dvoudílná, betonová stěna EI90



Prosklení a panty

Náš sortiment zahrnuje prosklení všech forem a tvarů – vždy přizpůsobená potřebám zákazníků. Ať už čtvercové, obdélníkové, kulaté, nebo atypické – variabilita prosklených výřezů PENEDER v těle dveří nebo ve vestavěných průchozích dveřích je takřka neomezená.



Přišroubovaná zasklívací lišta, ušlechtilá ocel, nebo prášková barva RAL dle volby



Přišroubovaná zasklívací lišta, ušlechtilá ocel, nebo prášková barva RAL dle volby



Nastavitelné 3D závěsy z ušlechtilé oceli

Samozavírače u vestavěných průchozích dveří a ovládací prvky posuvných vrat



Integrovaný samozavírač



Mušle s práškovou povrchovou úpravou



Mušle z ušlechtilé oceli



Madlo s práškovou povrchovou úpravou volitelně s háčkovým zámkem

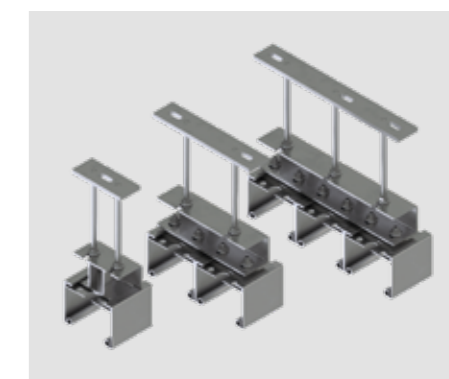
Montážní varianty pojezdové lišty jednodílné/dvoudílné/třídílné



Montáž na stěnu



Přímá montáž na strop



Zavěšená montáž na strop

Kování u vestavěných průchozích dveří

Přesvědčte se sami o našem širokém výběru různých kování, dostupných v ušlechtilé oceli, hliníku nebo plastu.



Mušle pro vestavěné průchozí dveře

Mušle s panikovou funkcí podle EN 179 pro vestavěné průchozí dveře

Paniková hrazda pro vestavěné průchozí dveře

Tlačné madlo pro vestavěné průchozí dveře

