

PENEDERforce Manifestace síly

PENEDERforce je symbolem funkčnosti a designu. Robustní otočná vrata umožňují velkorysé dimenze a působí opticky výrazně. K jejich impozantnímu vzhledu přispívají nejrůznější funkční a designové prvky, jako jsou zabudované průchozí dveře (s elektrickým otvíračem, reed kontakty), speciálně vyvinuté panty vrat, prosklené výřezy nebo, elegantní spáry.

Ať už se jedná o protipožární vlastnosti a/nebo kouřotěsnost, tato odolná otočná vrata nemají ve své třídě konkurenci. Navíc lze dveře PENEDERforce díky předpřipraveným prvkům přes všechnu jejich velikost a stabilitu velmi snadno namontovat. Krátké dodací lhůty v řádu několika málo týdnů a vysoká životnost zvyšují dále jedinečnost tohoto produktu.

Rozměry (světlý průchozí rozměr)

Šířka* do 5 600 mm

Výška* do 6 100 mm

Plocha* do 28,8 m²



s evropským označením CE podle EN 16034 a/nebo EN 13241

Facts

* Skutečné rozměry závisí na třídě a provedení

Charakteristické znaky:

- Mimořádně stabilní konstrukce
- Extrémně silné seřiditelné panty (3D) z vlastního vývoje
- Možnost zabudování do úzkých stavebních otvorů
- Zabudované průchozí dveře a prosklené výřezy
- Snadná montáž
- Se samozavíračem třídy C2

Jedinečná velikost a stabilita

| | force-00 Jednokřídlé/ dvoukřídlé | force-30 Jednokřídlé/ dvoukřídlé | force-90 Jednokřídlé/ dvoukřídlé | force-120 Jednokřídlé/ dvoukřídlé |
|---|--|--|--|---|
| EI ₂ 30 ohni odolávající | | ✓ | | |
| EI ₂ 90 ohnivzdorné | | | ✓ | |
| EI ₂ 120 vysoce ohnivzdorné | | | | ✓ |
| S _a kouřotěsné | ✓ | ✓ | ✓ | ✓ |
| Únikové cesty s vestavěnými průchozími dveřmi | ✓ | ✓ | ✓ | ✓ |
| Vestavěné průchozí dveře | ✓ | ✓ | ✓ | ✓ |
| Prosklení | ✓ | ✓ | ✓ | ✓ |

Možností kombinací v závislosti na rozměrech, třídě a provedení

Manifestace síly



- 1 Dvoukřídlé s plochou výplně 18,5 m²
- 2 Vestavěné dveře s funkcí únikové cesty

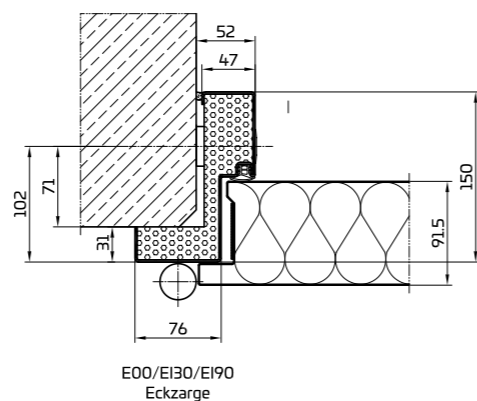
PENEDERforce

Výkresy řezu (výběr)

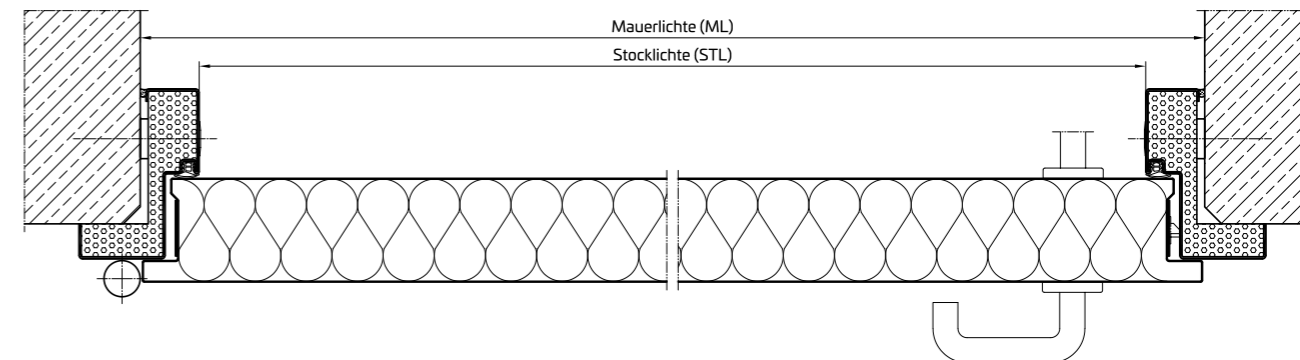
Rohová zárubeň



Příklad: betonová stěna



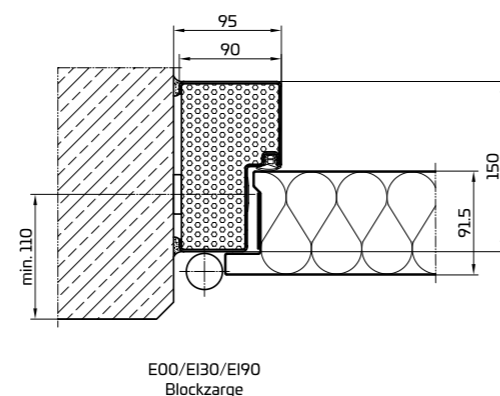
Otočné dveře jednokřídlé s rohovou zárubeňí



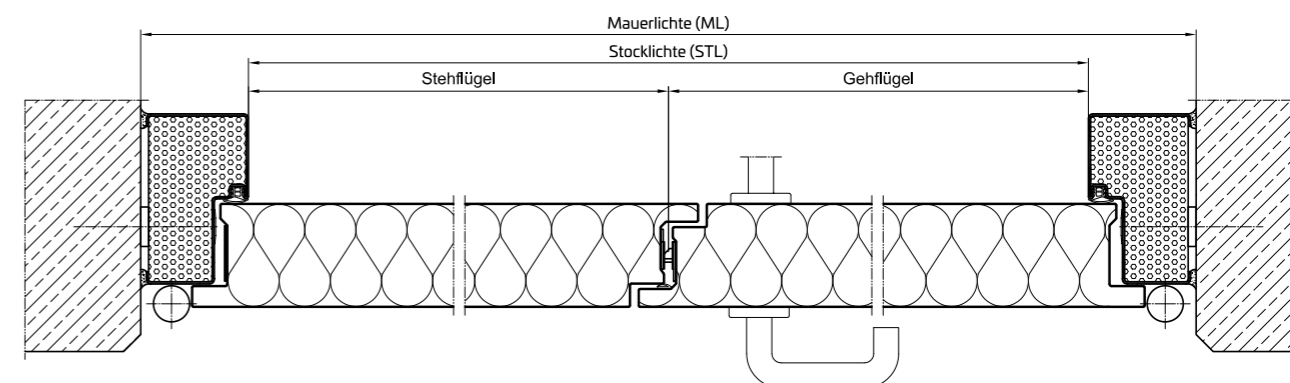
Bloková zárubeň



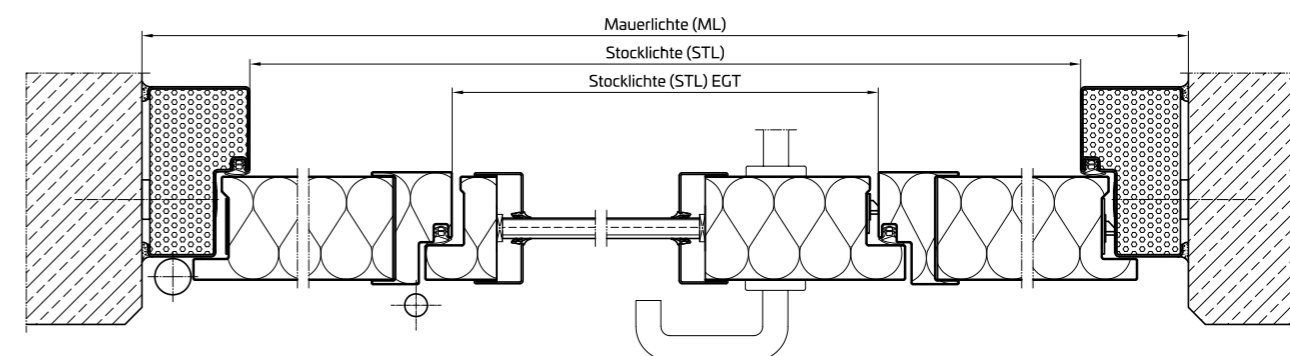
Příklad: betonová stěna



Otočné dveře dvoukřídlé s blokovou zárubeňí



Otočné dveře jednokřídlé s vestavěnými průchozími dveřmi a proskleným výřezem

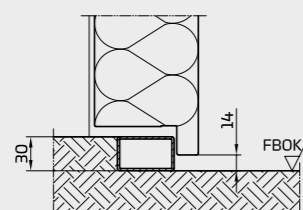


bez prahu



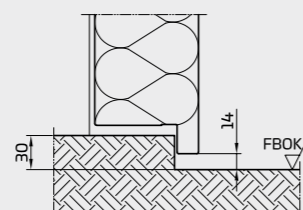
práh

FR 50 × 30 +
falc po obvodu



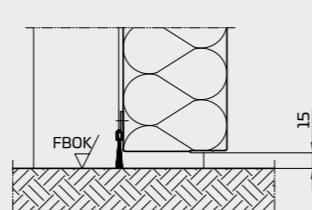
doraz na straně stavby

falc po obvodu



těsnící kartáč

pouze jako speciální
konstrukce



Těsnění zárubně podle požadavku

Prosklení

Náš sortiment zahrnuje prosklení všech forem a tvarů – vždy přizpůsobená potřebám zákazníků. Ať už čtvercové, obdélníkové, kulaté, nebo atypické tvary – variabilita prosklených výřezů Peneder v těle dveří nebo ve vestavěných průchozích dveřích je takřka neomezená.



Příšroubovaná zasklívací lišta, ušlechtilá ocel, nebo prášková barva RAL dle volby



Příšroubovaná zasklívací lišta, ušlechtilá ocel, nebo prášková barva RAL dle volby

Závěsy vrat

Naše vlastní závěsy z ušlechtilé oceli jsou masivní, robustní, a přesto nastavitelné ve třech rovinách. I ta největší vrata se tak otvírají lehce jako pířko.



Závěsy z ušlechtilé oceli

Zavírací technologie

Naše samozavírače jsou absolutně spolehlivé a tiché. Z širokého portfolia technických a optických variant si můžete vybrat specifický produkt na míru svým požadavkům.



Samozavírač s rámečkem



Samozavírače s rámečkem, typ tandem



Samozavírač s kluznou lištou u vestavěných průchozích dveří

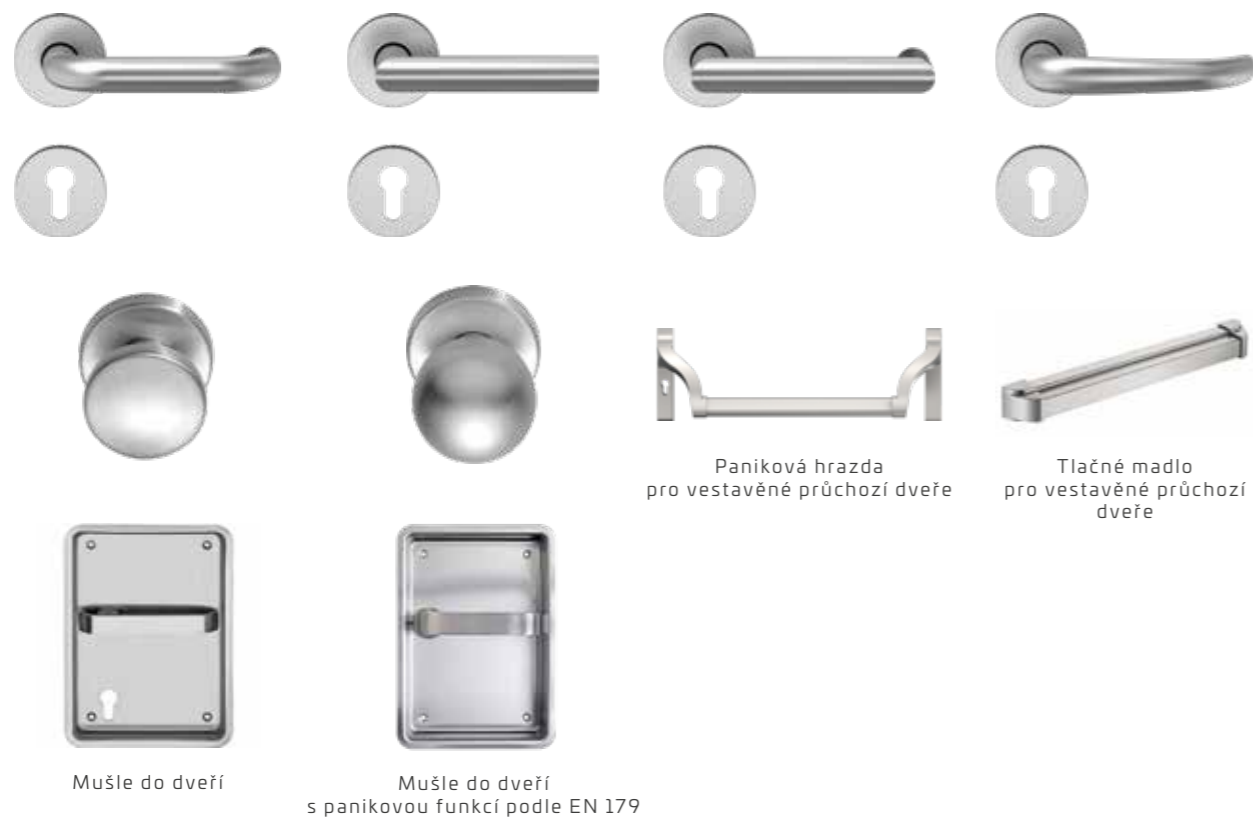


Koordinátor sledu zavírání



Kování

Přesvědčte se sami o našem širokém výběru různých kování, dostupných v ušlechtilé oceli, hliníku nebo plastu.



Montáž zárubně v bezkonkurenčně krátké době

V našich zárubních jsou již z výroby integrovány rektifikační šrouby umožňující rychlé a bezproblémové upevnění – do betonu, cihlového zdiva nebo SDK.

Znázornění montáže zárubně

