

PENEDEReasy

Jednoduché standardní dveře

Ocelové dveře s veškerou protipožární technologií společnosti PENEDER. PENEDEReasy představuje rychlé řešení pro jednoduché standardní dveře v nejlepší kvalitě. Dodáváme s obložkovou zárubní pro sádkarton, s rohovou nebo blokovou zárubní pro hmoždinkovou montáž, stejně jako s osvědčenými závěsy, samozavírači a kováním.

Rozměry (světlý průchozí rozměr)

- Šířka: 800, 850, 900, 1 000 a 1 200 mm
- Výška: 2 000 a 2 100 mm

Zárubně

- Rohová a bloková zárubeň (hmoždinková montáž)
- Obložková zárubeň s šířkou profilu 145 a 170 mm (sádkarton)

Kování

- Plast, hliník nebo ušlechtilá ocel
- Panikový zámek podle EN 179



s rakouským atestem podle
ÖNORM B 3850

Facts

	easy-00 Jednokřídlé	easy-30 Jednokřídlé
 EI ₃₀ ohni odolávající		✓
 Únikové cesty podle EN 179	✓	✓

Charakteristické znaky:

- Jednokřídlé interiérové ocelové dveře
- Dostupné i bez protipožární funkce
- Povrch včetně závěsů pozinkovaný, nebo práškově lakovaný v barvě RAL 9010 (standard), nebo RAL dle volby
- Křídlo s polodrážkou
- Se samozavíračem třídy C5

Rychlé řešení pro jednoduché standardní dveře



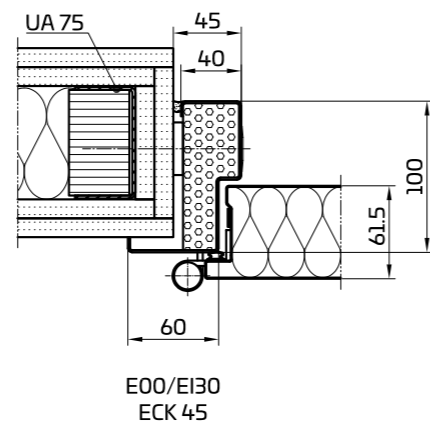
PENEDEReasy

Výběr falcových zárubní

Rohová zárubeň



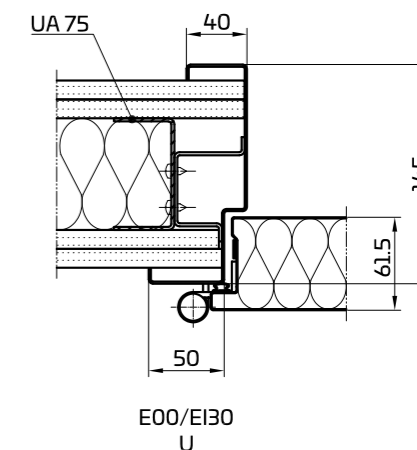
Příklad: SDK stěna



Obložková zárubeň



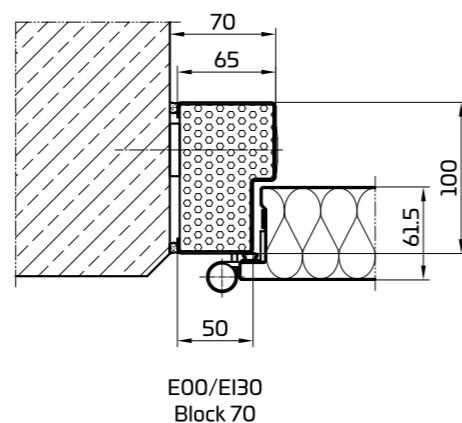
Příklad: SDK stěna



Bloková zárubeň



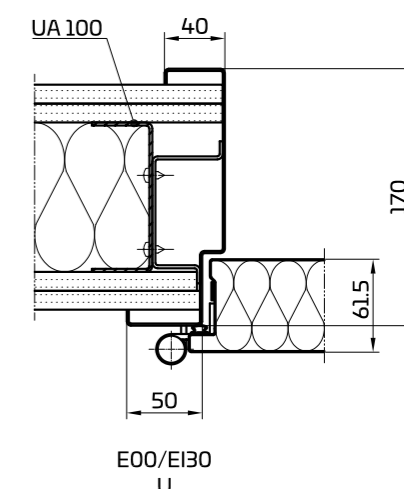
Příklad: Betonová stěna s hmoždinkovou montáží



Obložková zárubeň

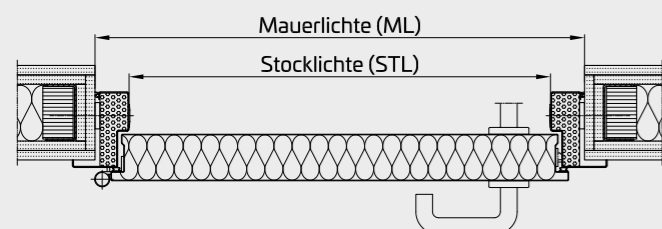


Příklad: SDK stěna

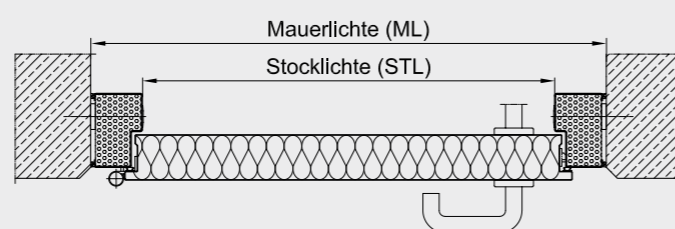


Těsnění zárubně podle požadavku

Otočné dveře jednokřídlé s rohovou zárubní



Otočné dveře jednokřídlé s blokovou zárubní

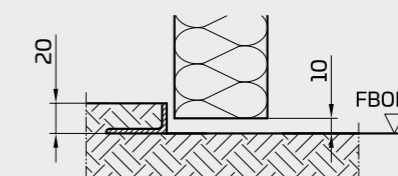


bez prahu



práh

úhelník 20 mm ve vnitřním rámu



Kování

Klíky nebo koule v ušlechtilé oceli, hliníku nebo plastu, volitelně s panickým zámekem podle EN 179.

**Dveřní závěsy**

Panty nastavitelné ve 3 rovinách, prášková barva RAL dle volby.



Křídlo s polodrážkou

Zavírací technologie

Naše samozavírače jsou absolutně spolehlivé a tiché. Máme vhodný produkt pro každé řešení.



Samozavírač s kluznou lištou



Montáž zárubně v bezkonkurenčně krátké době

V našich zárubních jsou již z výroby integrovány rektifikační šrouby umožňující rychlé a bezproblémové upevnění – do betonu, cihlového zdiva nebo SDK.

Decentní napojovací spáry zajistí elegantní spojení s každou stěnou.

Znázornění montáže zárubně

